

Mehr Sicherheit

Merkblatt zur Herstellung des Erdgas-Netzanschlusses in Eigenleistung (Tiefbau)

Allgemeine Hinweise

- Vor Baubeginn sind die erforderlichen Genehmigungen für die Aufgrabung im Bauraum einzuholen.
- Das Verfüllen des Rohrgrabens einschließlich der fachgerechten Wiederherstellung der Oberflächenbefestigung ist nach den anerkannten Regeln der Technik (Herstellen einer ebenen und steinfreien Grabensohle, lagenweise Verdichtung, Auffüllung mit Steinen oder grobem Material unzulässig) durchzuführen.
- Es ist darauf zu achten, dass im Bereich der Leitungstrasse keine Sträucher und Bäume zu pflanzen oder Gebäude wie Wintergärten, Garagen, Carports, Anbauten usw. zu errichten sind.

Abmessungen

- Kopflöcher: Länge 1,50 m x Breite 1,30 m x Tiefe 1,10 m
- Rohrgraben: bis DN 50 0,30 m Breite und 0,70 m Tiefe
größer DN 50 bis DN 100 0,40 m Breite und 0,80 m Tiefe
mindestens 60 cm Überdeckung
Verlegung Trassenwarnband 40 cm über der Gasleitung
(Bereitstellung durch ENSO NETZ GmbH)

Abstände zu anderen Versorgungsleitungen

- Parallel: mindestens 20 cm
- Kreuzung: mindestens 10 cm

Abstände zu Elektrokabeln

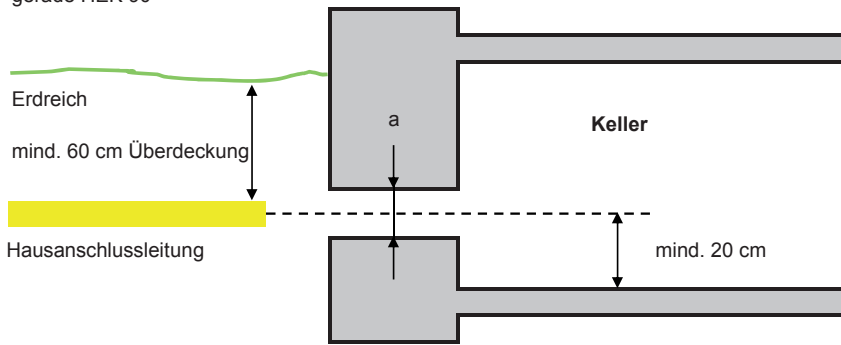
- | | | |
|-------------|------------------|------------------|
| | bis 1 kV | über 1 kV |
| ■ Parallel: | mindestens 20 cm | mindestens 40 cm |
| ■ Kreuzung: | mindestens 10 cm | mindestens 20 cm |

Hauseinführungskombination

- Die Maueröffnung ist durch eine Kernlochbohrung mit folgenden Durchmessern herzustellen:
DN25: 100mm DN40: 110mm DN50: 125mm

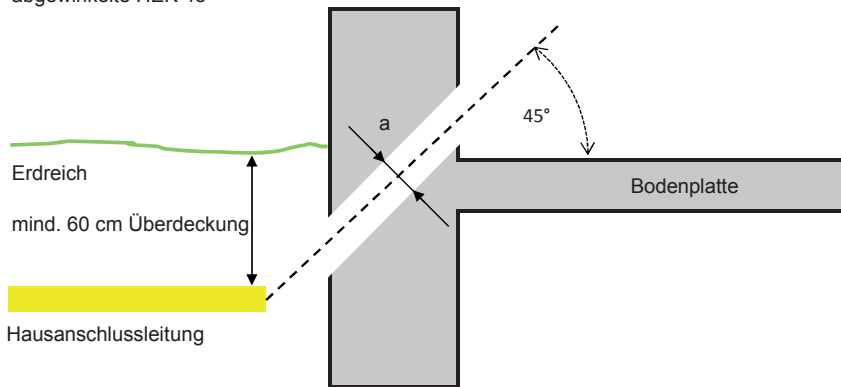
Mauerdurchführung bei einem Gebäude mit Keller

gerade HEK 90°



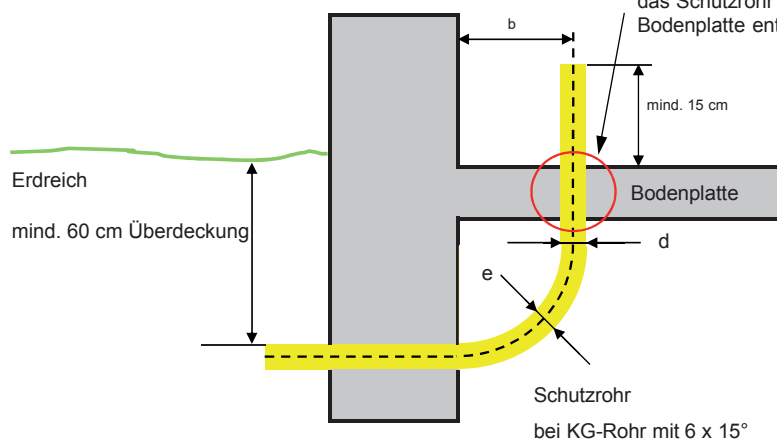
Mauerdurchführung bei einem Gebäude ohne Keller

abgewinkelte HEK 45°



Mauerdurchführung bei einem Gebäude ohne Keller

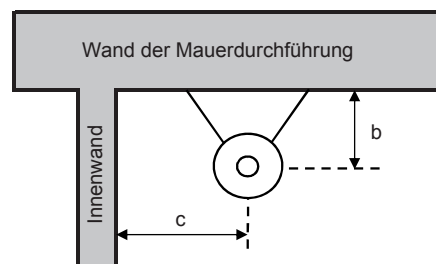
gebogene/flexible HEK 45°



Hinweis:

Vor Einbringen der HEK muss das Schutzrohr im Bereich der Bodenplatte entfernt werden!

Draufsicht



Legende:

		DN 25	DN 40	DN 50
a	Kernbohrdurchmesser [mm]	100	110	125
b	Abstand zur Wand der Mauerdurchführung [mm]	140	150	160
c	Mindestabstand zu einer Innenwand [mm]	300	300	300
d	Schutzrohrdurchmesser [mm]	150	150	200
e	kleinster Biegeradius der HEK [mm]	350	350	350